



WPE HEX GRATE/HONEY COMB MESH

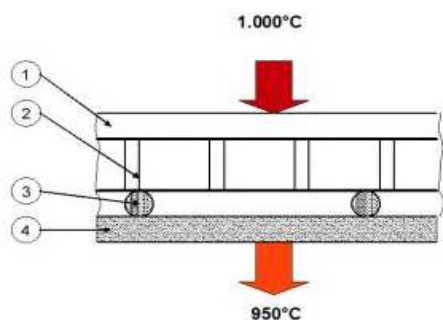
WPE RETE CON RETICOLO ESAGONALE A NIDO D'APE

Sistema di ancoraggio ideale per l'installazione ad alte temperature del materiale WPE DIAMOND.

Grazie alla griglia WPE HEX è possibile evitare la formazione di cricche e spaccature.

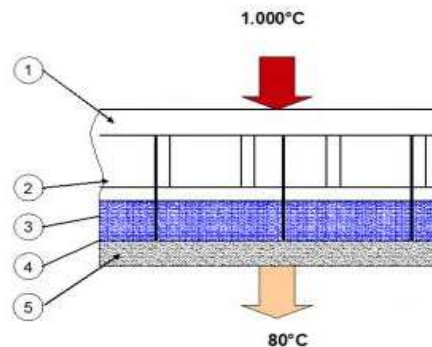
Punto di forza: la griglia WPE HEX è realizzata ricorrendo ad una speciale tecnologia di rivettatura singola non saldata che consente di assorbire le rapide variazioni di temperatura.

WPE HEX GRATE/HONEY COMB MESH



Rete WPE HEX con infrapposto tondino distanziatore tra parete da rivestire e rete metallica di grappaggio

1. WPE DIAMOND HT
2. rete WPE HEX 1.4841
3. tondino distanziatore in ferro 1.4841 diametro 6mm
4. parete da rivestire



Rete WPE HEX associata a materiale isolante

1. WPE DIAMOND HT
2. rete WPE HEX 1.4841
3. isolante
4. punto di ancoraggio 1.4841
5. parete da rivestire

Nordring 1
D-47495 Rheinberg

fon: +49 - (0) 28 43 - 9 16 99 87
fax : +49 - (0) 20 65 - 96 01 76

info@wpe-gmbh.de
www.wpe-gmbh.de

HEX Grate/Honey Comb Mesh

Honeycomb grating is a perfect anchor system for high temperature WPE Diamond material installation. Crack formations and spalling can be prevented by using Hex Grate. The special riveting technology of the individual honeycomb > not welded < absorb fast fluctuation in temperature.

HEX Grate/Honey Comb Mesh spezifikation:

Standard size honeycomb material:	19x2 mm oder 25x2 mm
Standard mesh size	50/50 mm oder 70/70 mm
Standard crating size	1.000x1.000 mm 1.500x1.000 mm 2.000x2.000 mm



Technical Data

Honeycomb material qualities				
Material number	1.4512	1.4301	1.4541	1.4841
AISI	409	304	312	310
Max. process temperature	800°C 1.472°F	850°C 1.562°C	850°C 1.562°F	1.100°C 2.012°F